

Lancs Networks

CÔNG NGHỆ LỖI LANCS NOS & LANCS FPGA

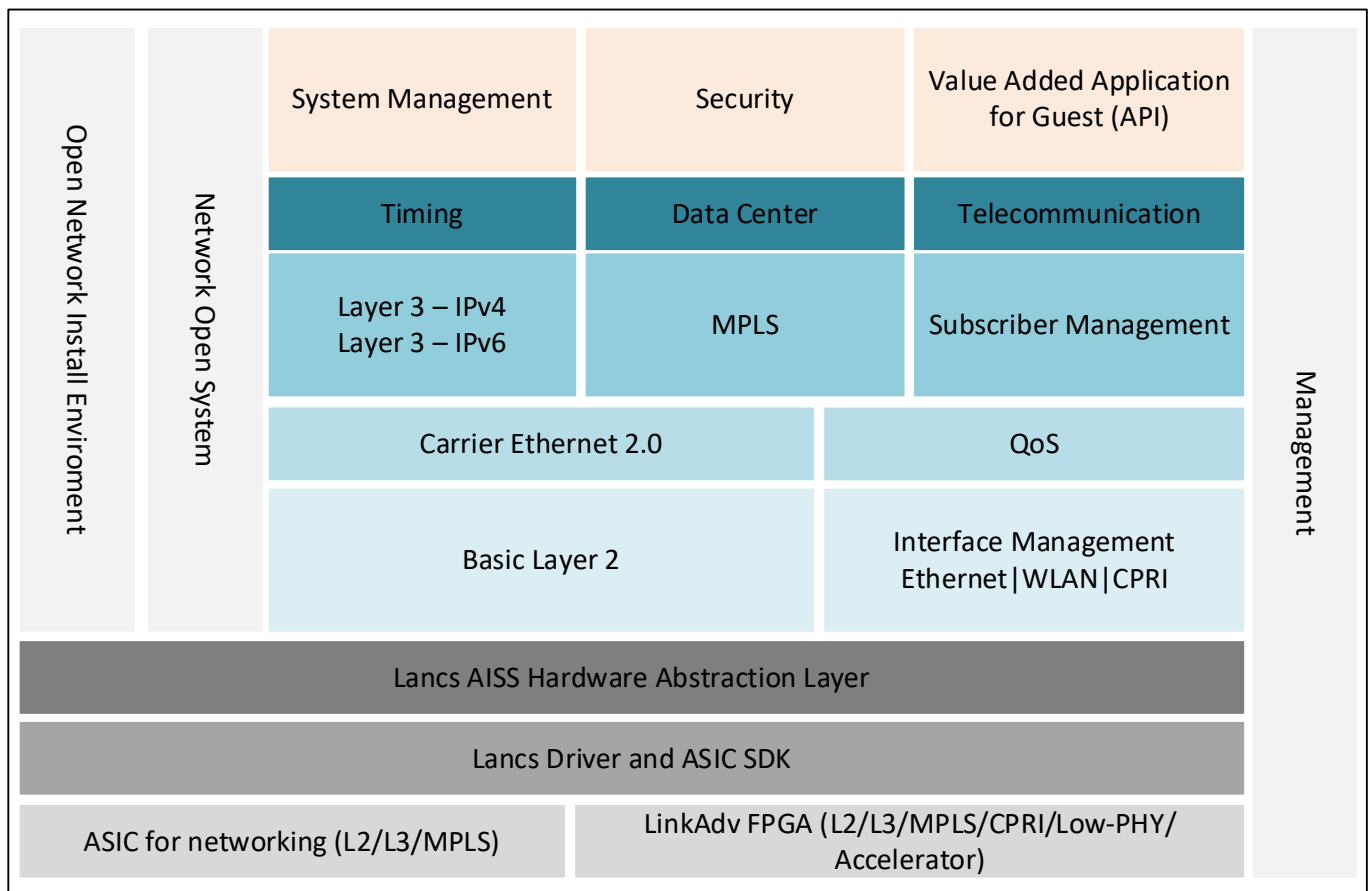
*Làm chủ công nghệ lỗi, chế tạo thiết bị “sạch”,
cung cấp giải pháp đặc thù.*

HỆ ĐIỀU HÀNH MẠNG LANCS NOS



1. Giới thiệu LancoS NOS

LancoS NOS (Networks Operating System) là hệ điều hành cho các thiết bị, giải pháp mạng, an ninh mạng, an toàn thông tin. Hệ điều hành mạng LancoS NOS được phát triển bởi đội ngũ kỹ sư và chuyên gia của Lanco Networks cung cấp đầy đủ các tính năng về mạng, an ninh mạng: cho phép phát triển các thiết bị như Multilayer Switch, Router, Multimedia Gateway, NGFW và các giải pháp trên nền tảng SD-WAN & SASE.



Cấu trúc hệ điều hành mạng LancoS NOS

Hệ điều hành LancoS NOS đã được công ty sử dụng để hỗ trợ nhiều nền tảng phần cứng của các hãng chip khác nhau như Intel, Qualcomm, Mediatek, Marvell, LancoS FPGA Driver. Các tính năng đã tích hợp trong LancoS NOS đã và đang được kiểm thử nghiêm ngặt về chức năng, hiệu năng và tính ổn định tại các khách hàng lớn và “khó tính” nhất tại Việt Nam - đến thời điểm này, các khách hàng đều rất hài lòng.



2. Các tính năng nổi bật

Các tính năng nổi bật của Lancs NOS như sau:

- ❖ **Tính năng mạng (Network):** đầy đủ để phân tích, xử lý, chuyển tiếp gói tin từ lớp 2 đến lớp 7 trong mô hình OSI.
- ❖ **Tính năng bảo mật (Security):** các giải pháp an toàn, bảo mật thông tin như Firewall, ACL, SPI với nhiều thuật toán, giải pháp được tăng tốc trên công nghệ FPGA (Lancs FPGA).
- ❖ **Tính năng mạng riêng ảo (VPN):** các giải pháp VPN đã tích hợp tăng tốc trên công nghệ FPGA như IPSec, TLS/SSL, OpenVPN, PPTP, L2TP hay WireGuard.
- ❖ **Tính năng lọc và phân tích sâu (Deep Filter):** có khả năng phân tích sâu gói tin từ lớp 2 – lớp 7, ứng dụng trong IDPS, Web/Application Control, Anti – Virus, DPI. Sẵn sàng tăng tốc trên FPGA với Lancs FPGA.
- ❖ **Tính năng đa phương tiện (Multi Media):** cho phép xử lý, thiết lập cuộc gọi, nhắn tin nhắn, truyền file... với đầy đủ các tính năng đa phương tiện để thiết lập hệ thống trao đổi thông tin riêng.
- ❖ **Tính năng quản lý lưu lượng mạng (Traffic Management):** Cho phép quản trị chất lượng dịch vụ, quản lý băng thông, độ trễ, xác suất mất gói đến từng ứng dụng, từng người sử dụng với băng thông lớn, độ tin cậy cao. Sẵn sàng tăng tốc khi kết hợp với Lancs FPGA.
- ❖ **Công nghệ SD-WAN (Software Define-WAN):** Tích hợp các công nghệ SD-WAN, bao gồm xử lý dự phòng và cân bằng tải với Multi-WAN, Multi-Edge; Định tuyến theo dịch vụ (AAR) dựa vào các tham số chất lượng SLAs của đường truyền; tự động quản lý, cấu hình không chạm (Zero Touch Provisioning) và bảo mật đường truyền VPN.
- ❖ **Tính năng quản lý mạng (Network Management):** Tích hợp đầy đủ để cấu hình, quản lý thiết bị bằng SSH/ Telnet hoặc Web GUI, App với bộ giao thức NETCONF/YANG, hoặc RESTful API.

Lancs NOS cho phép chế tạo các giải pháp an toàn thông tin, thiết bị mạng, an ninh mạng cả phổ thông và đặc thù với chi phí hợp lý.



3. Tính năng kỹ thuật chi tiết

Switching

- MAC address lookup table
- 802.1q VLAN & Trunk
- Spanning Tree Protocol
- IGMP/MLD Snooping
- Link Aggregation
- 802.1AB Link Layer Discovery
- DHCP Snooping
- Access Control List
- Rate limiting and storm control

Ipv4 Routing

- Static Routing
- RIP v1/v2
- OSPFv2
- IS-IS
- IGMP router
- PIM SM/DM/Bidirectional/SSM
- DVMRP
- MSDP
- Network Address Translation

Ipv6 Routing

- Static Routing
- Neighbor Discovery
- RIPv6
- OSPFv3
- IS-IS BGP4+
- MLD (v1/v2)
- ND Proxy
- PIM-SM/DM/SSM
- PIM-Bidirectional

MPLS

- RSVP-TE
- LDP
- IGP short cut
- OSPF-TE
- ISIS-TE
- L2-VPN
- L3-VPN

Fast Convergence

- BFD
- BGP/IS-IS/OSPF
- LDP
- MPLS-TE
- Static-Route
- IP-LFA
- Next-hop tracking

Management

- Hierarchical, commit based CLI
- NetConf/YANG
- SSH
- Telnet
- SNMPv2/V3 AAA/TACACS+
- Syslog

VPN

- IPsec
- Open VPN
- PPTP/L2TP
- GRE/ VTI/ VXLAN/ Wire Guard
- IKE v1/v2
- AES-CBC/ GCM128/ GCM192/ GCM256/ 3DEC
- PSK/RSA
- NAT-Traversal
- Site-to-Site, Client-to-Site

Security

- General Firewall
- Website Control
- Application Control
- Device Identification
- User Authentication
- Web Guard
- IDPS

Timing

- SyncE
- IEEE1588 – TC, BC

Multimedia

- Voice Codec: G.711 A/u law, G719, G729, G726
- Video Codec: VP8, VP9, H.261, H.264, H.265
- Voice Call/ Video Call/ Voice Mail/ Voice Conference / Instant Messages / IVR
- Compatibility : Cisco's CUCM, CME Series

QoS

- Classification based on: Interface/ Device/ User or Application / Service
- WRED, tail drop
- Weighted and strict priority queues
- Minimum latency queues
- 8 Queues per port/VLAN

SD-WAN & SASE

- Rest-API for Third Party
- Backup & Load Balancing: Multi-WAN; Multi Edge
- Application Aware Routing
- Auto Provisioning & Zero Touch
- Zero Trust



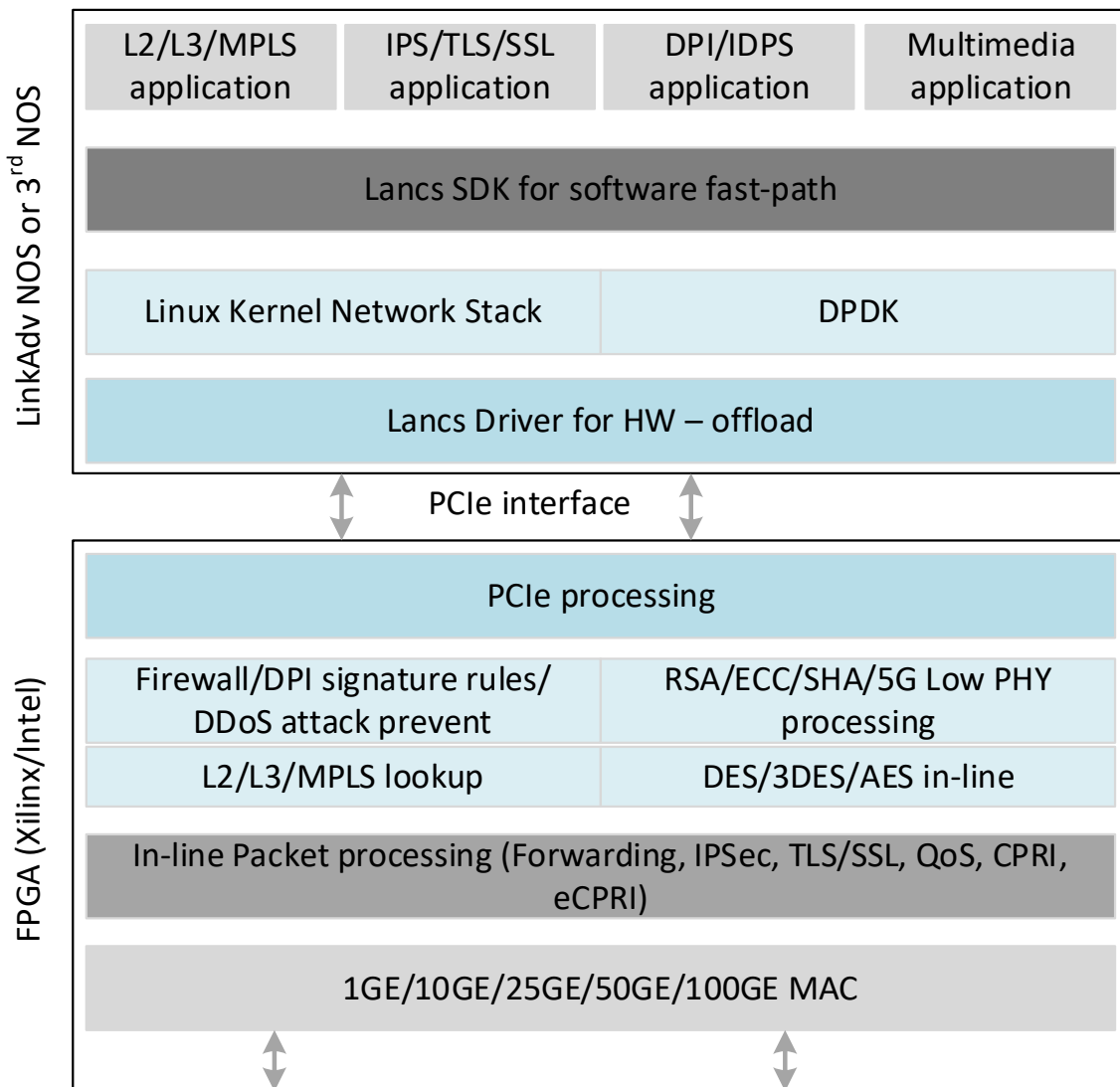
CÔNG NGHỆ NỀN TẢNG LANCS FPGA



1. Giới thiệu về Lancs FPGA

Lancs FPGA là giải pháp công nghệ xử lý gói tin tốc độ cao ứng dụng công nghệ FPGA (từ lớp 2 đến lớp 7), như tính năng tăng tốc chuyển tiếp nhiều lớp, phân tích, mã hoá, DPI (Deep Packet Intrusion).

Lancs FPGA được sử dụng để phát triển các thiết bị mạng, giải pháp mạng, an ninh mạng của Lancs Networks cho phép người Việt tự chủ công nghệ chip, tiệm cận với các công nghệ của các hãng hàng đầu trên thế giới như Intel FPGA, Xilinx. Lancs FPGA cạnh tranh trực tiếp với các dòng sản phẩm của Arista, Palo Alto Network hay dòng sản phẩm cao cấp của Juniper, Cisco, Fortigate. Lancs FPGA giúp phát triển các thiết bị mạng, an toàn thông tin cho các cơ quan chính phủ, các tổ chức có mức độ yêu cầu an toàn đặc biệt.



Cấu trúc công nghệ nền tảng Lancs FPGA.



4. Các tính năng nổi bật

Lancs FPGA có nhiều tính năng nổi bật được thử nghiệm và triển khai trên thực tế.

- Giao diện mạng: từ 10Mbps – 200Gbps.
- Khả năng phân tích và xử lý gói tin: hỗ trợ phân tích gói tin từ lớp 2 - lớp 7.
- Khả năng chuyển tiếp gói tin: từ lớp 2 – lớp 7 với băng thông lên đến 2Tbps với khả năng chuyển tiếp với độ trễ cực thấp cho các ứng dụng đặc thù.
- Khả năng xử lý các giao thức mã hoá (như IPSec, TLS/SSL): lên đến 200Gbps với độ trễ cực thấp.
- Có khả năng tăng tốc cho các thuật toán trao đổi khoá, chữ ký số như: RSA, ECDSA, SHA, đã tích hợp với OpenSSL.
- Khả năng IDPS: Lên đến 100Gbps.
- Hỗ trợ xử lý các giao thức của mạng 5G: L – PHY, CPRI, eCPRI.
- Hỗ trợ trên các nền tảng chip của Xilinx, Intel.
- Đã đăng ký 01 bằng sáng chế (Patent).

Lancs FPGA sẵn sàng cho các giải pháp cần tăng tốc dịch vụ mạng, bảo mật, chữ ký số, quản trị băng thông... chế tạo thiết bị mạng yêu cầu an toàn, bảo mật thông tin cao trong lĩnh vực an ninh, quốc phòng, dữ liệu quốc gia, các dữ liệu nhạy cảm của các tổ chức đặc thù.

5. Tính năng chi tiết

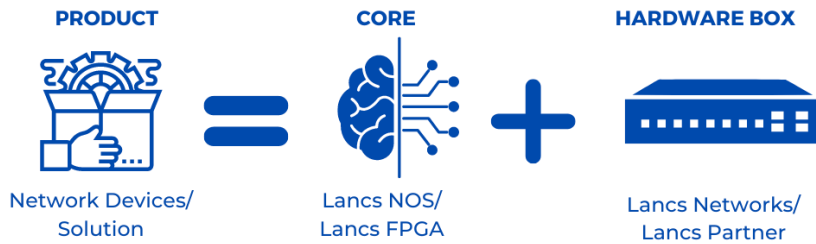
<h3>Switching</h3> <ul style="list-style-type: none">▪ 256K Entries - MAC address lookup table (depend on FPGA chip)▪ 4K VLAN active (802.1q VLAN & Trunk)▪ VLAN Q-in-Q▪ IEEE 802.1x (Port Security & MAC Security)▪ Link Aggregation▪ QoS and HQoS▪ Jumbo 9K byte	<h3>Routing</h3> <ul style="list-style-type: none">▪ IPv4 & IPv6 routing▪ 256K entries LPM IPv4 (depend on FPGA chip)▪ 64K entries LPM IPv6 (depend on FPGA chip)▪ NAT (static & dynamic)▪ QoS and HQoS	<h3>MPLS</h3> <ul style="list-style-type: none">▪ 5 labels▪ 256 entries MPLS table▪ QoS and HQoS
<h3>Firewall</h3> <ul style="list-style-type: none">▪ Connection tracking▪ Traffic Control▪ Based on: Port, MAC address, IP address, Protocol, Port Number or Application ID, UserID.	<h3>Data Encryption</h3> <ul style="list-style-type: none">▪ Support AH/ESP IPSec▪ DTLS/TLS v1.2; v1.3 & SSL v2.0; v3.0▪ Encryp/Decryp: DES, 3DES, AES (256/192/128).▪ Authentication: SHA1, SHA - 224/256/384/512.▪ Hash: SHA-1/2; SM3; HMAC, SHA-3;▪ Throughput: up to 50Gbps▪ CCS: up to 1M▪ CCPS: up to 30K	<h3>Security Offload</h3> <ul style="list-style-type: none">▪ Flow classification and packet processing using CAMs/TCAMs.▪ Stateless Firewall up to 1M rules with 100k rules very high speed using HW – offload▪ Stateful Firewall up to 100M rules with 100k rules very high speed using HW – offload.▪ DDoS attack prevention up to 200k IPv4 or 50k IPv6 whitelist▪ permit/deny using Application ID / URL or User ID



CÔNG THỨC CHẾ TẠO SẢN PHẨM

Dựa trên nền tảng hai công nghệ lõi Lancs NOS và Lancs FPGA, công ty có khả năng chế tạo các dòng thiết bị, các giải pháp mạng, an ninh mạng khác nhau với chi phí hợp lý cho mọi đối tượng khách hàng và công nghệ là hoàn toàn của người Việt.

CÔNG THỨC CHẾ TẠO SẢN PHẨM CỦA LANCS NETWORKS



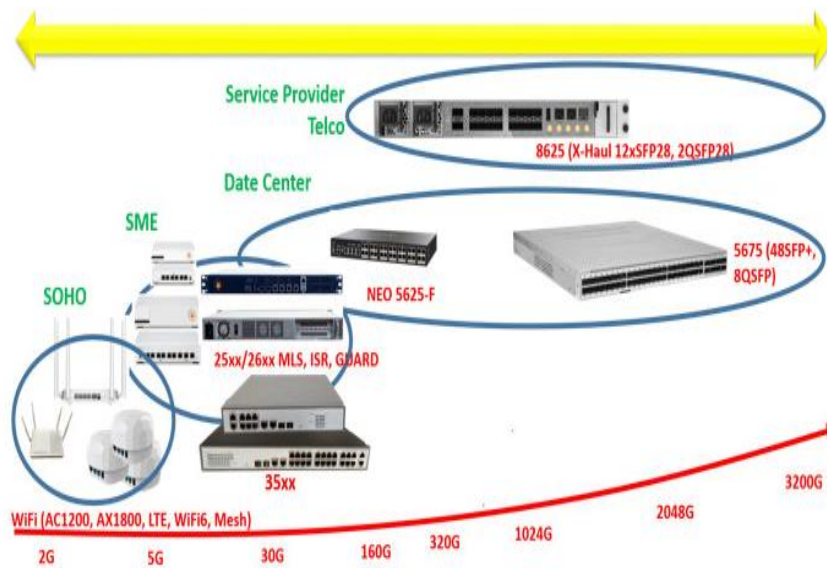
Các giải pháp và sản phẩm được chế tạo theo công thức:

Sản phẩm = Công nghệ lõi + Phần cứng.

Trong đó:

- ❖ **Sản phẩm:** Là thiết bị mạng và/ hoặc giải pháp an toàn thông tin, an toàn mạng muốn chế tạo.
- ❖ **Công nghệ lõi:** Là hai công nghệ Lancs NOS và Lancs FPGA công ty Lancs Networks.
- ❖ **Phần cứng:** Là các box phần cứng sử dụng chip ASIC, CPU hoặc FPGA.

Từ công thức chế tạo trên, Lancs Networks đã/đang phát triển, thương mại hóa các sản phẩm trong hệ sinh thái với nhiều dòng thiết bị từ WiFi, Mesh; thiết bị chuyển mạch lớp 2 và lớp 3; thiết bị router, NGFW, Gateway Security, Multimedia cho doanh nghiệp; thiết bị chuyển mạch nhiều lớp cho Data Center; các thiết bị viễn thông cho nhà mạng.



Dải sản phẩm mạng của Lancs Networks

